

Информационный бюллетень № 250

Применение рамп 536.1112303-20 взамен рамп 6585.1112303 и 6585.1112304 на двигателях ЯМЗ-658... евро-4, евро-5

Управление по гарантии

Ярославль, Россия, 30.06.2022



Применение рампы 536.1112303-20 взамен рампы 6585.1112303 и 6585.1112304 на двигателях ЯМЗ-658... евро-4, евро-5



www.ymzmotor.ru

Довести до сведения:	Технического директора (сервис-менеджера)	Начальника цеха	Менеджера по запасным частям	Мастеров (бригадиров)	Приемщиков	Технических специалистов			
Тема/проблема:	Применение рампы 536.1112303-20 взамен рампы 6585.1112303 и 6585.1112304 на двигателях ЯМЗ-658... евро-4, евро-5								
Модель:	Двигатели семейства ЯМЗ-658... евро-4, евро-5								

С мая 2022 года на двигателях 658... евро-4, евро-5 взамен рампы 6585.1112303 и 6585.1112304 применяют две рампы 536.1112303-20.

При этом изменились: трубки высокого давления подходящие к рампам, трубка дренажная, трубка отводящая ТНВД, введены кронштейны рампы.

При выходе из строя одной из рампы 6585.1112303 или 6585.1112304 на двигателе ЯМЗ-658... и не возможности установить аналогичную, допускается установку двух рампы 536.1112303-20 с комплектом деталей согласно Таблице 1 (после изменения)

Применение рамп 536.1112303-20 взамен рамп 6585.1112303 и 6585.1112304 на двигателях ЯМЗ-658... евро-4, евро-5



www.ymzmotor.ru

Таблица 1. Перечень деталей для ЯМЗ-658...

№	До изменения			После изменения			Рисунок и позиция
	Наименование	Обозначение	Кол.	Наименование	Обозначение	Кол.	
1	Рампа	6585.1112303	1	Рампа	536.1112303-20	1	Рис.1 п.7
2	Рампа	6585.1112304	1	Рампа	536.1112303-20	1	Рис.1 п.7
3	Опора аккумулятора	6565.1112552	4	Кронштейн топливной рампы	6585.1112312	2	Рис.1 п. 8
4	Болт М8-6gx16	8.9089	4	Болт М14-6gx30	9.1339	4	Рис.1 п.13
5	-	-	-	Болт М8-6X30	8.9064	4	Рис.1 п.12
6	-	-	-	Гайка М8	8.9301	4	Рис.1 п.6
7	Топливопровод высокого давления 1-го цилиндра	6585.1112410	1	Топливопровод высокого давления 1-го цилиндра	6585.1112410-10	1	Рис.1 п.1
8	Топливопровод высокого давления 2-го цилиндра	6585.1112420	1	Топливопровод высокого давления 2-го цилиндра	6585.1112420-10	1	Рис.1 п.2
9	Топливопровод высокого давления 3-го цилиндра	6585.1112430	1	Топливопровод высокого давления 3-го цилиндра	6585.1112430-10	1	Рис.1 п.3
10	Топливопровод высокого давления 4-го цилиндра	6585.1112440	1	Топливопровод высокого давления 4-го цилиндра	6585.1112440-10	1	Рис.1 п.4
11	Топливопровод высокого давления 5-го цилиндра	6585.1112450	1	Топливопровод высокого давления 5-го цилиндра	6585.1112440-10	1	Рис.1 п.14
12	Топливопровод высокого давления 6-го цилиндра	6585.1112460	1	Топливопровод высокого давления 6-го цилиндра	6585.1112430-10	1	Рис.1 п.15
13	Топливопровод высокого давления 7-го цилиндра	6585.1112470	1	Топливопровод высокого давления 7-го цилиндра	6585.1112420-10	1	Рис.1 п.16
14	Топливопровод высокого давления 8-го цилиндра	6585.1112480	1	Топливопровод высокого давления 8-го цилиндра	6585.1112410-10	1	Рис.1 п.17
15	-	-	-	Фитинг прямой	651.1104282-10	1	Рис.1 п.5
16	-	-	-	Заглушка	53443.1112389	2	Рис.1 п.11
17	-	-	-	Гайка соединительная	314721-П29	2	Рис.1 п.10
18	-	-	-	Пробка	316182-П29	1	Рис.1 п.9

Продолжение таблицы 1.

№	До изменения			После изменения			Рисунок и позиция
	Наименование	Обозначение	Кол.	Наименование	Обозначение	Кол.	
19	Трубка насоса высокого давления	6585.1111670	2	Трубка насоса высокого давления	6585.1111670-10	2	Рис.2 п.4
20	Трубка насоса высокого давления	6585.1111672	2	Трубка насоса высокого давления	6585.1111672-10	2	Рис.2 п.1
21	Топливопровод высокого давления	6585.1111675	1	Трубка соединительная аккумуляторов	6585.1111675-10	1	Рис.2 п.3
22	-	-	-	Топливопровод дренажный	6585.1104385	1	Рис.3 п.2
23	Топливопровод отводящий	6585.1104384-10	1	Топливопровод отводящий	6565.1104384	1	Рис.3 п.1
24	-	-	-	Кронштейн	6565.1104357	1	Рис.3 п.4
25	-	-	-	Болт М6-6gx20	8.9226	1	Рис.3 п.5
26	-	-	-	Болт М6-6gx35	8.9229	1	Рис.3 п.3

Внимание!

При установке рамп и трубок высокого и низкого давления давления рекомендуется:

- 1. Ослабить болты крепления ТНВД.**
- 2. Вывернуть опоры рамп, установить на их место кронштейны рамп используя болты 9.1339 (затянуть болты от «руки»)**
- 3. Наживить болты крепления рампы к кронштейну и гайки трубок на рампы и ТНВД вручную.**
- 4. Окончательно затянуть болты крепления ТНВД, кронштейнов, рамп, трубок.**

Моменты затяжек деталей:

1. Гайки крепления трубок – от 40 до 45 Нм
2. Фитинг прямой 651.1104282-10 (Рис. 1 п.5) – от 18 до 22 Нм
3. Пробка 316182-П29 (Рис. 1 п.9) – от 39,2 до 54,92 Нм
4. Гайка соединительная 314721-П29 (Рис. 1 п.10) - от 40 до 45 Нм
5. Гайка 8.9301 (Рис. 1 п.6) – от 21,57 до 24,54 Нм
6. Болт 9.1339 (Рис. 1 п.13) – от 108 до 157 Нм
7. Болт 8.9226 и 8.9229 (Рис.3 п.5, п.3) – от 7,84 до 9,8 Нм
8. Болты крепления ТНВД – от 28 до 36 Нм

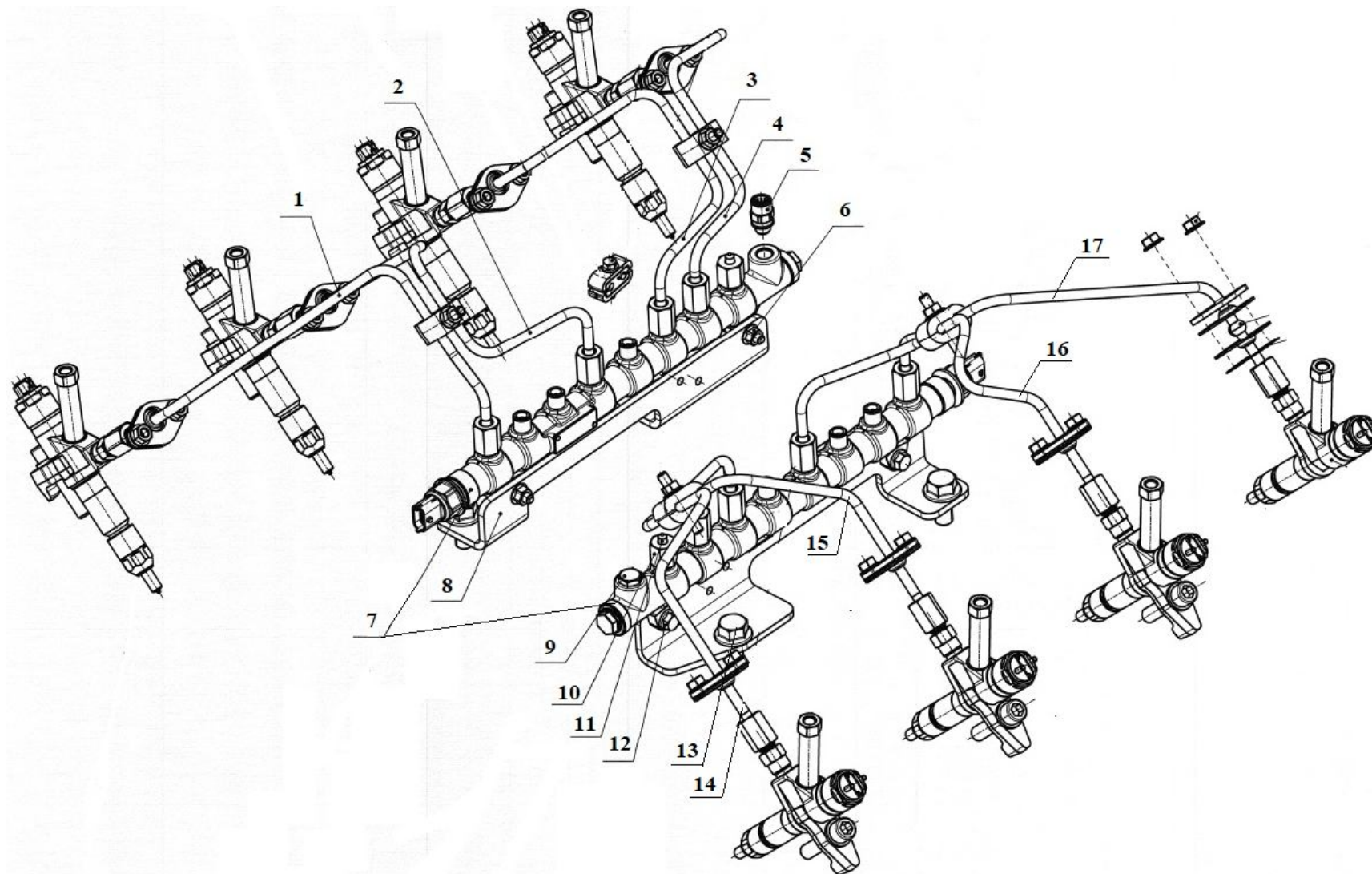


Рис. 1. Установка кронштейнов, рамп и трубок высокого давления

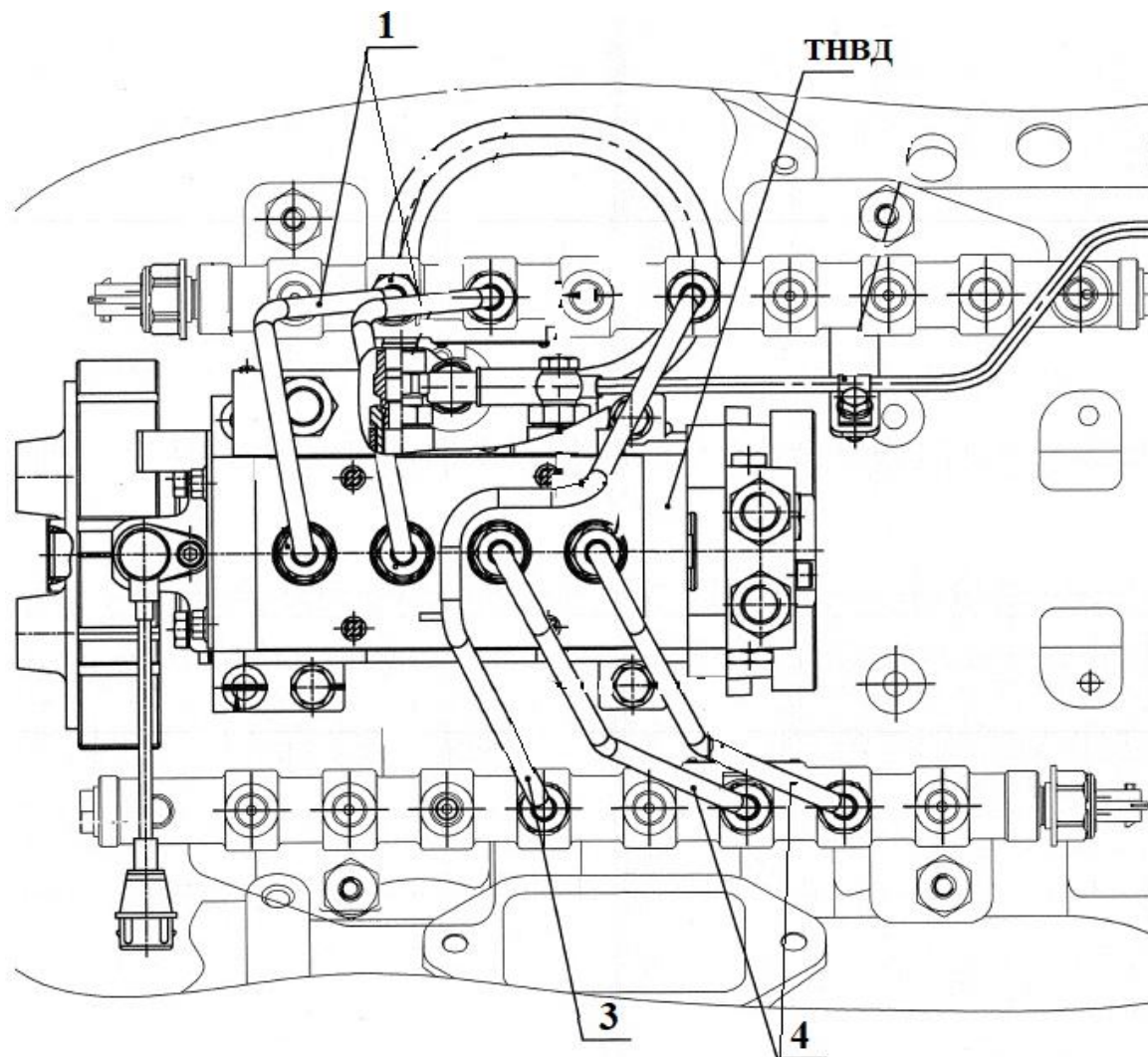


Рис. 2. Установка трубок высокого давления от рампы к ТНВД и от рампы до рампы

Внимание! Трубки высокого давления от рампы к форсункам на рисунке не показаны

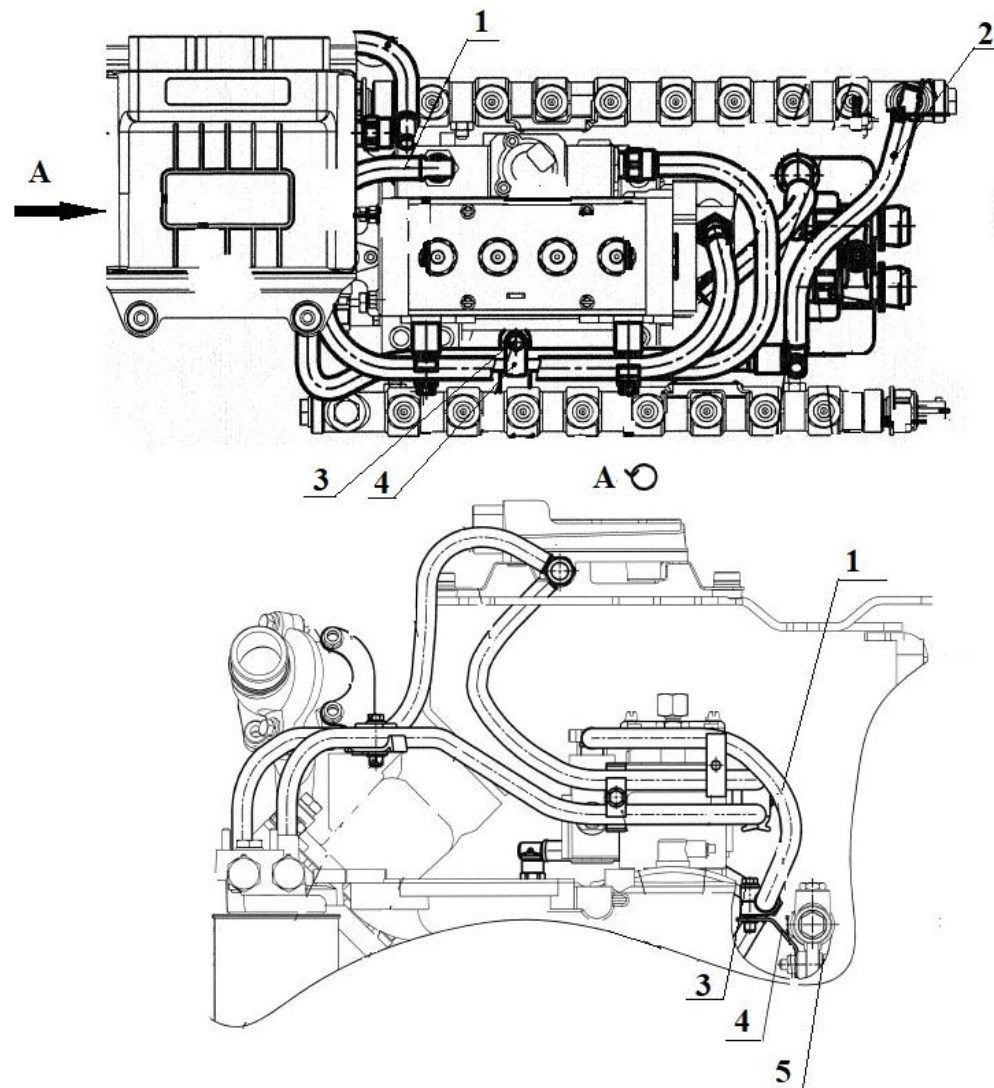


Рис. 3. Установка трубки отводящей от ТНВД и трубки дренажной

Внимание! Трубки высокого давления на рисунке не показаны